

SOFT STARTER

KHỞI ĐỘNG MOTOR NHẸ NHÀNG, ÊM Ỉ

SUMO

More Value for your Motor



- ✦ Thay thế bộ khởi động trực tiếp và bộ khởi động sao tam giác.
- ✦ Chạy được điện áp thấp. Tích hợp truyền thông RS485.
- ✦ Không cần lắp contactor ngoài.
- ✦ Dòng khởi động lên đến 500%.
- ✦ Khả năng chịu dòng quá tải đến 200%.
- ✦ Thời gian khởi động từ 0 - 120 giây và dừng mềm đến 60 giây.
- ✦ **Bảo vệ:** quá dòng, quá áp, quá tải, mất pha,...



www.sumoelectric.vn

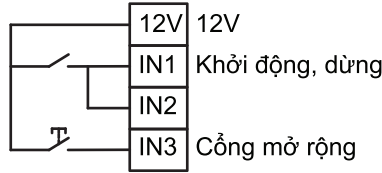
SUS8000E - MINI BYPASS TRONG



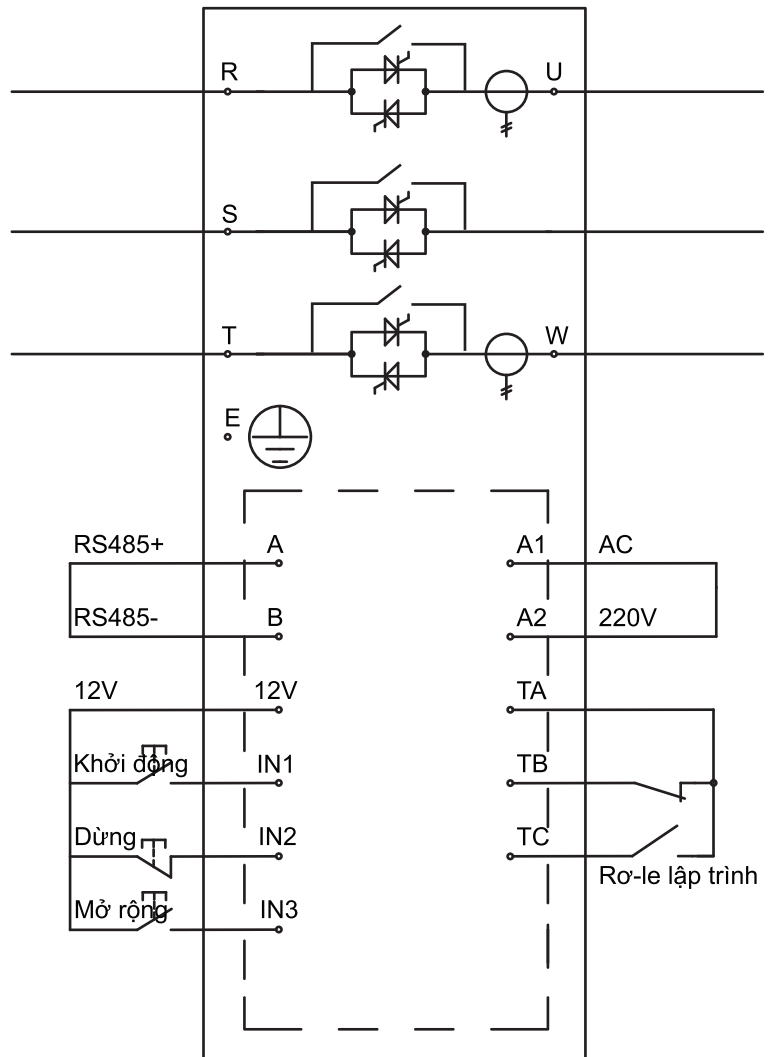
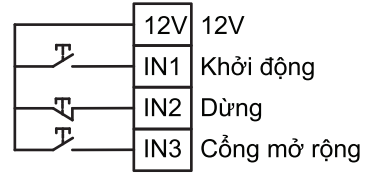
Công suất: 4 - 110KW

Thiết kế siêu nhỏ gọn
Tiết kiệm không gian lắp đặt

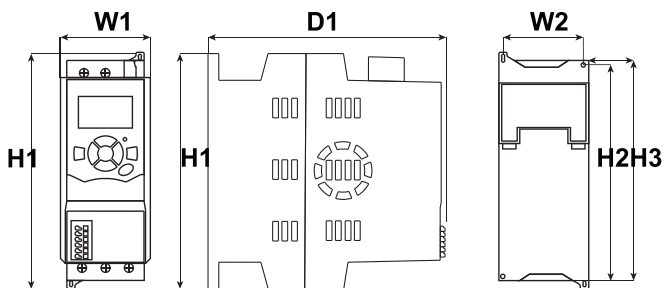
2 SCR



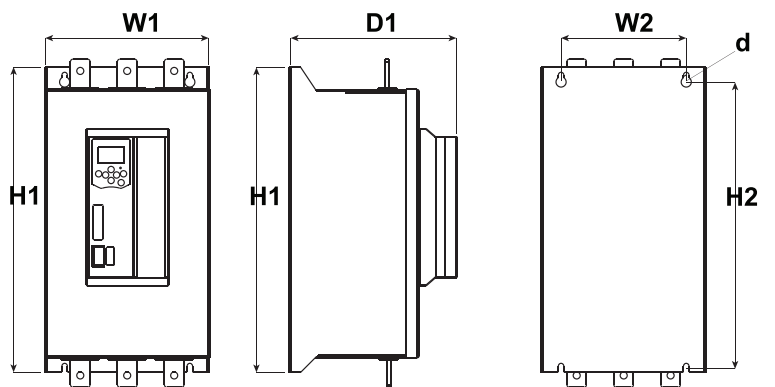
3 SCR



Sơ đồ lắp đặt



Bảng vẽ kích thước 4 - 11KW



Bảng vẽ kích thước 15 - 115KW

Công suất	Kích thước tổng thể (mm)			Kích thước lắp đặt (mm)			
	W1	H1	D1	W2	H2	H3	d
4 - 15KW	55	162	157	45	138	151.5	M4
15 - 37KW	105	250	160	80	236		M6
45 - 75KW	136	300	180	95	281		M6
90 - 115KW	210.5	390	215	156.5	372		M6

SUS8000 ONLINE / SUS8000B BYPASS TRONG



SUS8000 ONLINE
Công suất: 5.5 - 500KW

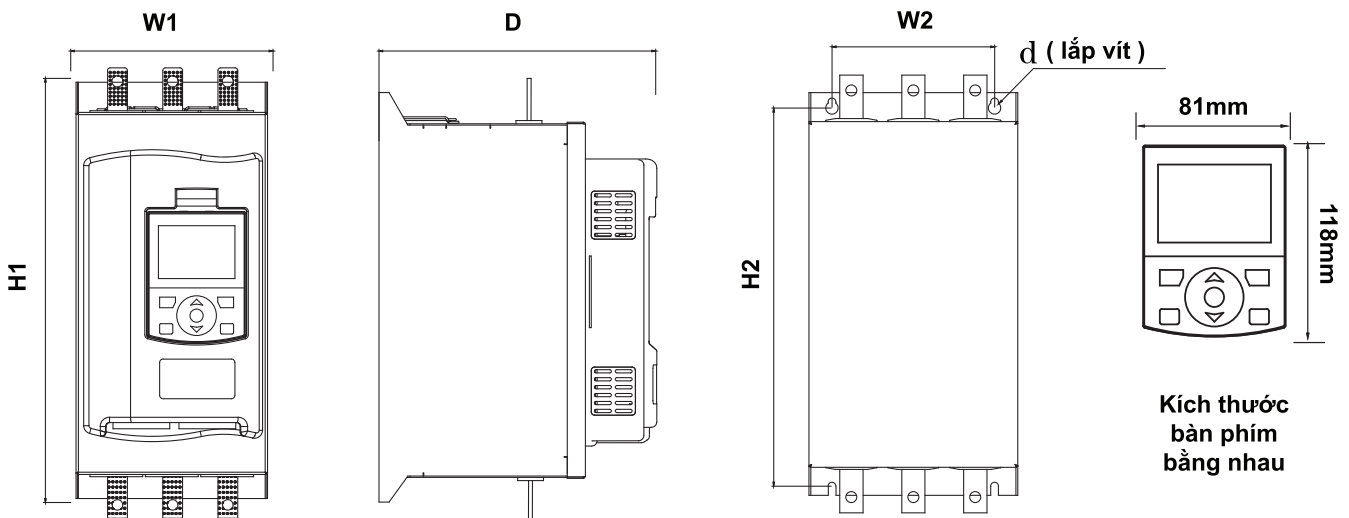
SUS8000B BYPASS TRONG
Công suất: 90 - 630KW

Thiết kế SCR cho cả 3 pha.

3 chế độ khởi động:

Ramp điện áp, giới hạn dòng mô-men.

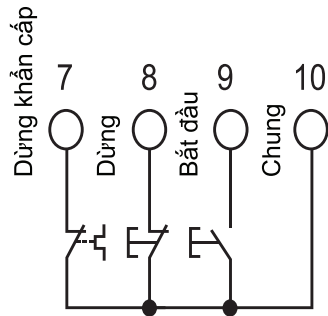
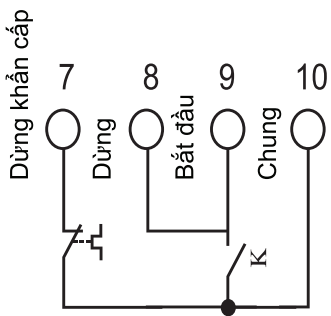
Bàn phím dễ dàng tháo rời, lắp bên ngoài tủ, theo dõi thông số thiết bị.



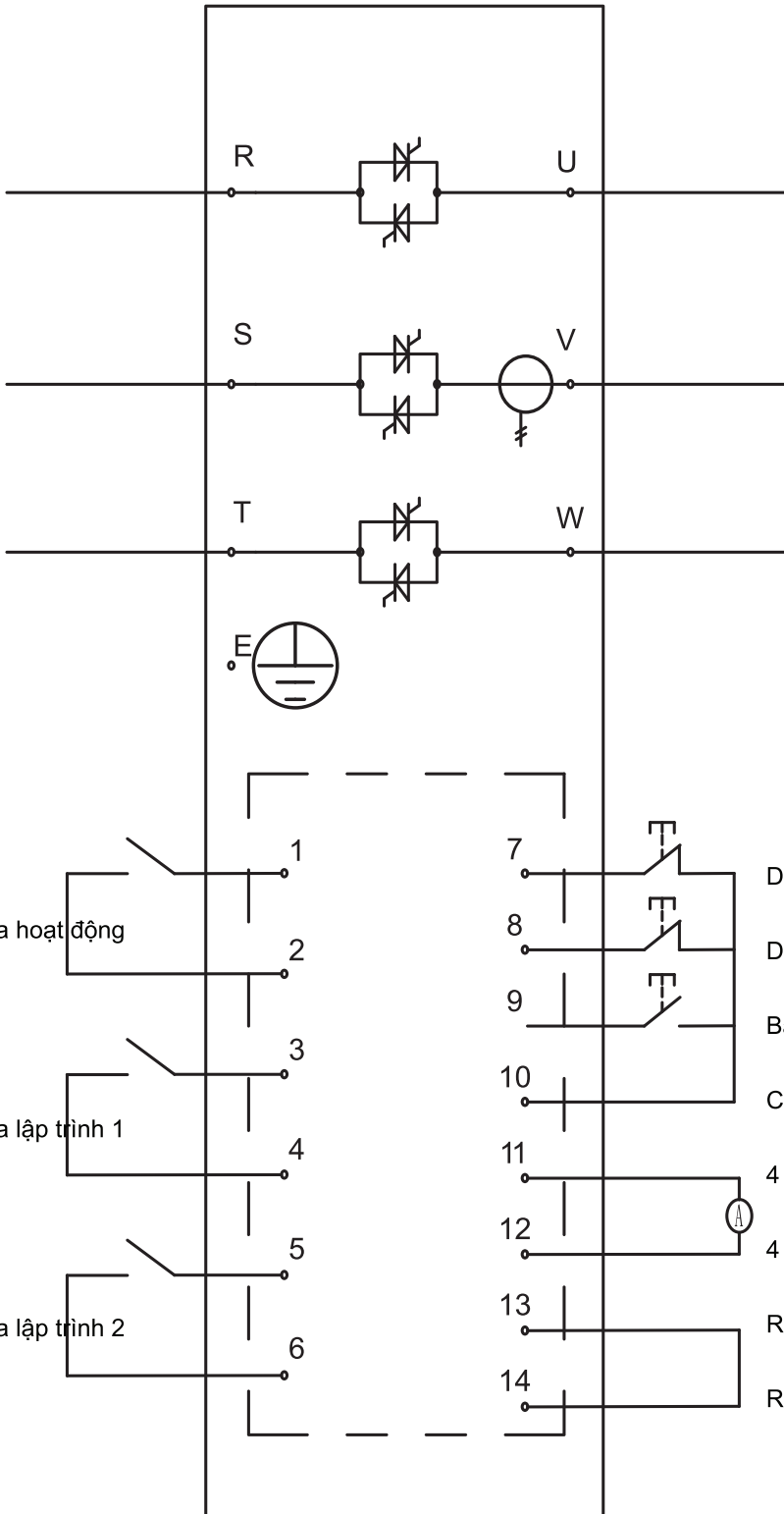
Kích thước bàn phím bằng nhau

SUS8000 ONLINE	Công suất	Kích thước tổng thể (mm)			Kích thước lắp đặt (mm)		
		W1	H1	D1	W2	H2	d
	5.5 - 55KW	145	340	214	85	298	M6
75KW	172	355	222	140	300	M6	
90 - 115KW	210	394	255	150	343	M8	
132 - 160KW	330	496	265	260	440	M8	
185 - 350KW	490	608	305	335	542	M8	
400 - 500KW	680	840	418	350	780	M10	

SUS8000B BYPASS TRONG	Công suất	Kích thước tổng thể (mm)			Kích thước lắp đặt (mm)		
		W1	H1	D1	W2	H2	d
	90 - 115KW	210	394	255	150	343	M8
132 - 160KW	330	496	265	260	440	M8	
185 - 350KW	490	608	305	335	542	M8	
400 - 500KW	680	840	418	350	780	M10	



3 Pha 380V



Cổng ra hoạt động

Cổng ra lập trình 1

Cổng ra lập trình 2

Dừng khẩn cấp

Dừng

Bắt đầu

Chung

4 - 20mA+

4 - 20mA-

RS485+

RS485-

Sơ đồ lắp đặt